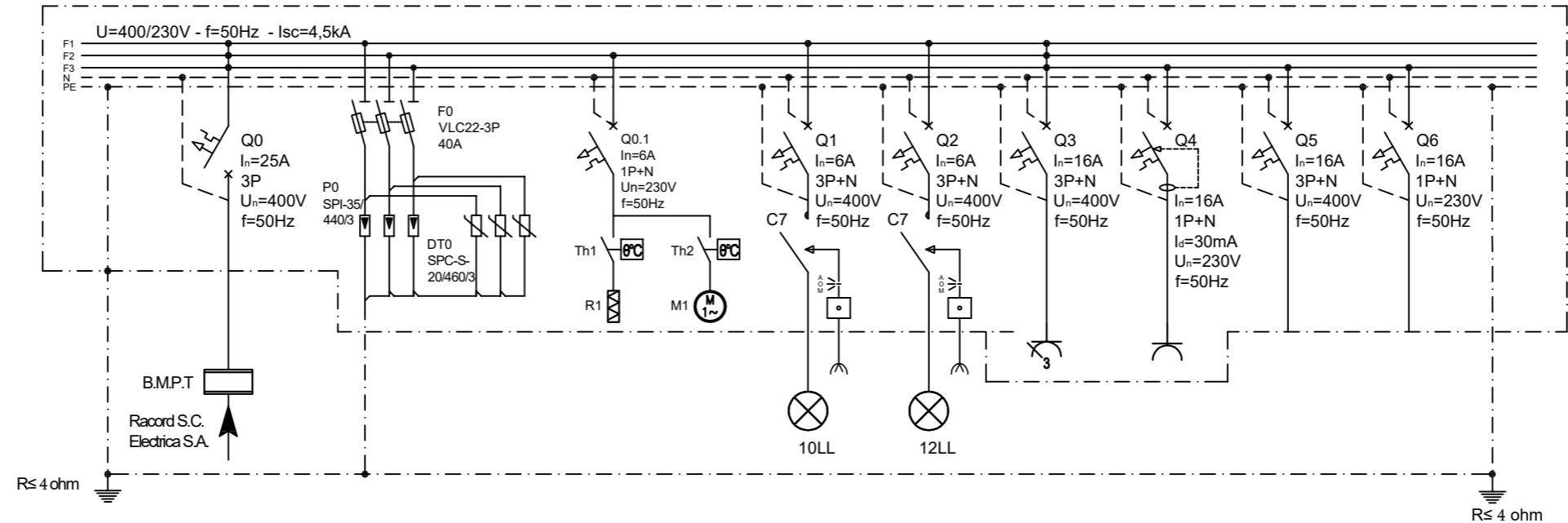
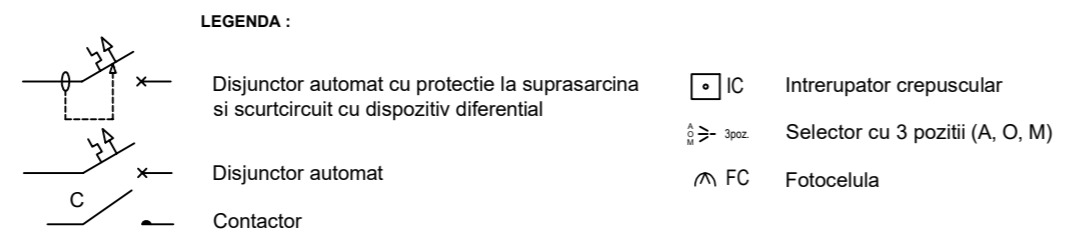


P_i=6,00 kW
P_a=3,00 kW

SCHEMA ELECTRICA MONOFILARA - TABLOU ELECTRIC - T.G.D. - SKATE PARK TÂRGOVIȘTE



NR. CIRCUIT	C0	-	-	C1	C2	C3	C4	C5	C6	
PUTEREA [W]	L1	-	-	-	-	-	-	-	-	
	L2	-	-	-	-	-	2000	-	-	
	L3	-	-	-	-	-	-	-	-	
	RST	6000/3000	-	-	250	300	3000	-	-	
CABLU [mm ²]	CYAbY 5x4	3 x FY25 + FY50	-	CYAbY 5x2,5 CYY 3x1,5	CYAbY 5x2,5 CYY 3x1,5	CYY-F 5x2,5	CYY-F 3x2,5	-	-	
LOCURI LAMPI sau PRIZE	-	-	-	1-6 SIP	7-12 SIP	1LP	1LP	-	-	
DESTINATIA CIRCUITULUI	Alimentare de la B.M.P.T.	Descarcator de tensiune si supratensiune	Protectie tablou		Iluminat exterior	Iluminat exterior	Priza trifazata in tablou	Priza monofazata in tablou	REZERVA	REZERVA
			Incalzire	Ventilatie						



NOTA :

Tabloul electric T.G.D. se va executa din dulap metalic, echipat pentru echipamente modulare, cu montaj aparent, in conformitate cu EN 50298, EN 60529, culoare gri - RAL7032, vopsit in camp electrostatic, avand un grad de protectie minim IP55, prevazut cu cheie speciala.

LEGENDA:

SPC-S-20/460/3 - Descarcator tensiune automata clasa C, complet echipata, 460Vca, 3P, 20kA
 SPI-35/440/3 - Protectie la supratensiuni de origine atmosferica
 VLC22 3P - Separator cu siguranta fuzibila cilindrica VLC22 3P LED #VLC22X583P

NOTA:
 Verificarea tehnica de calitate se face la cerinta esentiala I e, conform H.G. 925/1995 completata cu ordinul MLPTL nr. 777/2003.



VERIFICATOR / EXPERT	NUME	SEMNATURA	CERINTA	REFERAT/EXPERTIZA/DATE	
PROIECTANT:	S.C. TEHNO CONSULTING SOLUTION S.R.L. J23/2192/2011; RO 16667478; Str. Rascoalei Nr. 37H, Orasul Pantelimon, Judetul Ilfov			BENEFICIAR:	Proiect nr.: 113/2018
				U.A.T. MUNICIPIUL TARGOVISTE	
SPECIFICATIE	NUME	SEMNATURA		Titlu proiect:	Faza:
Sef proiect:	c.arh. Dana DINU	<i>[Signature]</i>	Scara: %	AMENAJARE SKATEPARK IN MUNICIPIUL TARGOVISTE - ADIACENT PARCULUI CHINDIA	S.F.
Proiectat	ing. Adrian ADAM				
Desenat	ing. Adrian ADAM		Data:	Titlu plansa:	Plansa nr.:
Aprobat:	ing. Cristiana GHEORGHE	<i>[Signature]</i>	10-2018	INSTALATII ELECTRICE SCHEMA ELECTRICA MONOFILARA - TABLOU ELECTRIC - T.G.D.	06